

# LF32

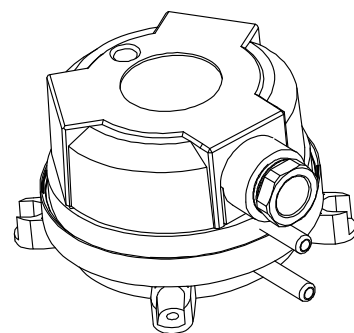
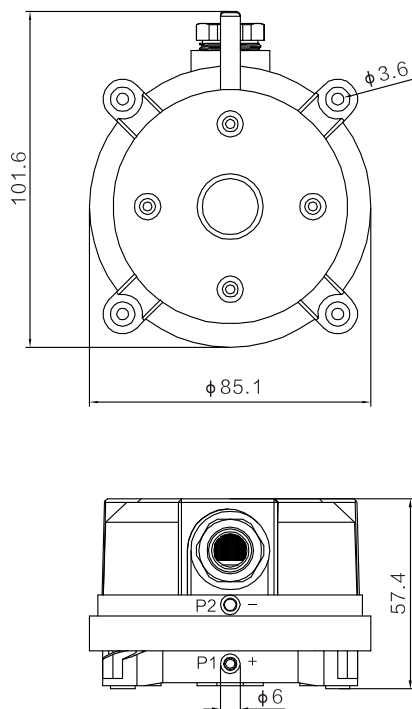
## 风压差开关



A030034

MH46253

# LEFOO



LF32系列压力开关可感应微小压力变化进行开关动作。该型压力开关广泛适用于通风系统的流量控制过滤器，鼓风机和空气调节阀之间监控；也适用于加热线圈过热保护及工业冷却回路结霜保护。该产品具可视可调的特点，能直观地调整压力开关的动作值。

尺寸单位:mm

### LF32压力范围表

| 型号      | 可调范围          | 压差      | 误差                   |
|---------|---------------|---------|----------------------|
| LF32-02 | 20-200(Pa)    | 10(Pa)  | ≤ ± 15%或± 6Pa,取两者较大值 |
| LF32-03 | 30-300(Pa)    | 10(Pa)  | ≤ ± 15%或± 6Pa,取两者较大值 |
| LF32-04 | 40-400(Pa)    | 20(Pa)  | ≤ ± 15%              |
| LF32-05 | 50-500(Pa)    | 20(Pa)  | ≤ ± 15%              |
| LF32-10 | 200-1000(Pa)  | 100(Pa) | ≤ ± 15%              |
| LF32-25 | 500-2500(Pa)  | 150(Pa) | ≤ ± 15%              |
| LF32-11 | 100-1000(Pa)  | 50(Pa)  | ≤ ± 15%              |
| LF32-50 | 1000-5000(Pa) | 250(Pa) | ≤ ± 15%              |

### 技术参数

| 型号     | LF32                                 |
|--------|--------------------------------------|
| 介质     | 空气、不易燃或无有害气体                         |
| 最大工作压力 | 10kPa                                |
| 安装方式   | 垂直安装                                 |
| 防护等级   | IP54(带外壳), IP00 (不带外壳)               |
| 工作温度   | -20℃~+85℃                            |
| 接触方式   | 单刀双掷                                 |
| 电气参数   | 初始接触电阻 < 100毫欧; 电流: 1.5A (0.4) /250V |
| 接线端子   | 6.3mm直插端子或螺丝连接                       |
| 接口形式   | 外径6.0mm软管                            |

单位换算:1in/H<sub>2</sub>O=249Pa 1mbar=100Pa